



***Международная научно-практическая конференция  
«Современное состояние науки и техники»  
МНПК ССНиТ – 20 (двадцатая сессия)***

***20 – 31 мая 2023 года.***

***Город Сочи!***

***В рамках конференции пройдет Международный молодежный форум  
«Молодежь: наука и техника»  
ММФ МНиТ – 20 (двадцатая сессия)***

***Учредители конференции:***

- ФГБУН Коми НЦ Уральского отделения Российской академии наук.
- Общественное учреждение «Красноярский краевой Дом науки и техники Российского Союза научных и инженерных общественных объединений» (ОУ ККДНиТ РСНиИОО).
- Красноярский краевой Союз научных и инженерных общественных объединений (ККСНиИОО).
- Абхазский государственный университет (АГУ), г. Сухум.
- Новосибирский государственный технический университет (ФГБОУ ВО НГТУ).
- Тамбовский государственный технический университет (ФГБОУ ВО «ТГТУ»).
- Вятский государственный университет (ФГБОУ ВО ВятГУ), г. Киров.
- ООО «Научно-производственное объединение «Элкомтранс».
- ООО «АМК Энерго», г. Красноярск.

***Официальный сайт конференции: <http://ssnit.ru/>***

## **РАБОТА КОНФЕРЕНЦИИ ПЛАНИРУЕТСЯ ПО СЛЕДУЮЩИМ УКРУПНЕННЫМ НАПРАВЛЕНИЯМ:**

- Аэрокосмические технологии.
- Биология, химия и медицина.
- География и науки о земле.
- Журналистика.
- Защита информации.
- Кибернетика, информатика и информационные технологии.
- Культура и искусство.
- Машиностроение и промышленность.
- Наземные транспортные и технологические машины, системы и комплексы, включая их исследование, конструирование, эксплуатацию и утилизацию.
- Педагогика, психология, социология и образование.
- Сельское хозяйство.
- Сервис и туризм.
- Строительство и строительные технологии.
- Физико-математические и технические направления.
- Философия, политология, история и обществоведение.
- Экология и экологическая информатика.
- Экономика и менеджмент.
- Энергетика.
- Юриспруденция.
- Прочее, по согласованию с оргкомитетом.

*Примерная программа конференции будет опубликована на сайте*

*<http://ssnit.ru/> после окончания приема заявок.*

*Программа может быть уточнена после окончания приема заявок.*

### **ВНИМАНИЕ:**

*Заявки принимаются до 20 мая 2023 года на электронную почту*

*оргкомитета конференции: [dvkol@mail.ru](mailto:dvkol@mail.ru)*

## **УВАЖАЕМЫЕ КОЛЛЕГИ!**

Приглашаем Вас принять участие в *двадцатой сессии* **Международной научно-практической конференции «Современное состояние науки и техники»**. В рамках конференции пройдет *двадцатая сессия* **Международного молодежного форума «Молодежь: наука и техника»**.

***20 – 31 мая 2023 года в городе Сочи.***

***Заявки принимаются до 20 мая 2023 года на электронную почту оргкомитета конференции:***

***dvkol@mail.ru***

**Международный молодежный форум** будет проводиться по направлениям работы конференции в следующих номинациях: для аспирантов, магистрантов, студентов высшего образования, студентов бакалавриата, студентов среднего профессионального образования, школьников.

Работы всех участников форума пройдут конкурсный отбор. Авторы лучших работ будут награждены дипломами за 1-е, 2-е и 3-е места (по номинациям и направлениям). Конкурсный отбор будет осуществляться Программным комитетом.

***Сборнику присваивается ISBN***

***Сборник является периодическим изданием***

Участникам конференции и форума по желанию будут вручены сертификаты участников и дипломы за места.

**Для участников конференции предусмотрены:**

- ✓ экскурсионная программа;
- ✓ возможность участия в торжественном банкете;
- ✓ льготное размещение в гостиницах города;
- ✓ возможность трансфера;
- ✓ прочие услуги.

Более подробно всю информацию вы найдете на официальном сайте конференции и в данном письме.

## **ПРОГРАММНЫЙ КОМИТЕТ**

**Председатель программного комитета:**

*директор Красноярского краевого Дома науки и техники Российского Союза научных и инженерных общественных объединений» (ОУ ККДНиТ РСНиИОО)*

*профессор, доктор технических наук, почётный работник науки и техники РФ, Президент краевого Союза научных и инженерных общественных организаций, действительный член Российской инженерной академии, член-корреспондент Сибирской академии наук высшей школы*

**Ковалёв Игорь Владимирович**

**Члены программного комитета**

**(руководители и заместители руководителей организаций-учредителей):**

- Ворошилова Анна Анатольевна (ОУ ККДНиТ, ККСНиИОО);
- Вострецов Алексей Геннадьевич (НГТУ);
- Делба Владимир Валериевич (АГУ, Абхазия);
- Краснянский Михаил Николаевич (ТГТУ);
- Литвинец Сергей Геннадьевич (ВятГУ);
- Маландзия Виктор Ильич (АГУ, Абхазия).

## **ОРГАНИЗАЦИОННЫЙ КОМИТЕТ**

**Председатель оргкомитета:**

**к.т.н. Колбасинский Дмитрий Владимирович**

*Контактный телефон: +7 (967) 642 98 35*

***[dvkol@mail.ru](mailto:dvkol@mail.ru)***

**Заместитель по общим вопросам председателя оргкомитета:**

**Вильская Ирина Евгеньевна**

*Контактный телефон: +7 (963) 160 28 31*

**Члены оргкомитета:**

- **Достовалов Дмитрий Николаевич (НГТУ, Россия);**
- **Муромцев Дмитрий Юрьевич (ТГТУ, Россия);**
- **Новиков Евгений Александрович (ИВМ СО РАН, Россия);**
- **Частиков Александр Вениаминович (ВятГУ, Россия);**
- **Черкезия Ираклий Ваноевич (АГУ, Абхазия);**
- **Шорников Юрий Владимирович (НГТУ, Россия).**

**Адрес оргкомитета:**

**354057, г. Сочи, ул. Туапсинская, д. 9 "а".**

**Адрес электронной почты:**

**[dvkol@mail.ru](mailto:dvkol@mail.ru)**

*При обращении: в теме письма сделайте пометку «Конференция».*

## **ПРИМЕРНАЯ ПРОГРАММА КОНФЕРЕНЦИИ**

**20, 21 мая 2023 года:**

*Заезд, размещение и регистрация участников и гостей. Экскурсии.*

**22 мая 2023 года:**

*Открытие конференции и форума. Пленарное заседание. Экскурсии.*

**23, 24, 25 мая 2023 года:**

*Работа по секциям. Экскурсии. Свободная программа, общение участников и гостей.*

**26 мая 2023 года:**

*Закрытие конференции и форума, подведение итогов. Свободная программа, общение участников и гостей. Экскурсии. Банкет.*

**27,28,29,30,31 мая 2023 года:**

*Свободная программа, общение участников и гостей, экскурсии, отъезд участников и гостей.*

## **ПРИМЕРНАЯ ЭКСКУРСИОННАЯ ПРОГРАММА**

### **Экскурсия 1:**

#### **«Красная поляна – Олимпийский парк»**

- знакомство с Красной поляной и олимпийскими объектами горного кластера;
- катание на канатной дороге (по желанию);
- обед в кафе (по желанию, заказ по меню);

Продолжительность 7-8 часов.

**На обратном пути возможен заезд в аэропорт.**

### **Экскурсия 2:**

#### **«Агурское ущелье - Гора Ахун»**

- прогулка по Агурскому ущелью;
- посещение башни на г. Ахун;
- дегустация вин.

Продолжительность 4-5 часов.

***Возможно проведение других экскурсий по согласованию с оргкомитетом,  
по Вашему желанию.***

**Обращаться к заместителю председателя оргкомитета:**

**Вильской Ирине Евгеньевне**

*Контактный телефон: +7 (963) 160 28 31*

Более подробная информация на сайте конференции <http://ssnit.ru/> в разделе «ЭКСКУРСИОННАЯ ПРОГРАММА».



## **ЗАЯВКА НА УЧАСТИЕ**

Для участия в конференции (форуме) необходимо направить на электронный адрес оргкомитета ([dvkol@mail.ru](mailto:dvkol@mail.ru), [mail@ssnit.ru](mailto:mail@ssnit.ru)) **до 20 мая 2023 года** статью, оформленную в соответствии с требованиями к оформлению материалов, а так же информацию об участнике (ФИО, организация, должность, город, контакты).

Для учащихся обязательно указать: название учебного заведения, форму, статус (школьник, учащийся СПО, учащийся бакалавриата, специалитета, магистрант), ФИО, должность, ученая степень (при наличии), ученое звание (при наличии) руководителя.

Кроме того обязательно указать выбранные услуги (форма участия, сертификат, экскурсии, банкет и прочее), приложить сканы документов об оплате и контактные данные (мобильный телефон, электронная почта).

Размеры организационного взноса и дополнительных услуг приведены на сайте в разделе **«заявка на участие»**, и ниже, в этом разделе письма.

Требования к оформлению статей приведены ниже в настоящем письме. Кроме того, на сайте конференции <http://ssnit.ru/> имеется вкладка **«оформление материалов»**.

Денежные средства за участие и выбранные услуги необходимо перечислить на

**СЧЕТ №: 40817810731120015857**

### **СБЕРБАНК РОССИИ**

#### **Реквизиты банка:**

660010, г. Красноярск, пр. им. газеты Красноярский рабочий, 150 "А"

Городское ОСБ № 161 АК СБ РФ /ОАО/

г. Красноярск

ИНН 7707083893

р/сч. 30301810931006003128

В Восточно-Сибирском банке СБ РФ

БИК 040407627

к/сч. 30101810800000000627

КПП 246602002

**СЧЕТ №: 40817810731120015857**

**Например:**

*Иванов Иван Иванович, студент Саратовской государственной медицинской академии (бакалавриат).*

*Руководитель: Петров Петр Петрович, к.т.н., доцент Саратовской государственной медицинской академии.*

*Оплатил: оргвзнос (очное участие) 2000 рублей. Сертификат участника 500 рублей. Итого 2500 рублей.*

*Мобильный телефон: +7 \*\*\* \*\* \* \*\*.*

*E.mail: \*\*\*\*\*@\*\*\*\*\*.*

В приложении к письму сканы документов об оплате (**ЧИТАЕМО!**), статья (**документ WORD и PDF**).

**Стоимость участия и дополнительных услуг (на одного человека):**

**Очное участие: 2000 рублей.**

**Заочное участие: 1500 рублей.**

**Сертификат участника, твердые копии дипломов с подписью и печатью оргкомитета: 500 руб. (высылается заказным письмом по окончании конференции).**

**Банкет 3000 рублей за одного человека.**

**Вся информация о стоимости экскурсий находится во вкладке «экскурсионная программа».**

**При возникновении каких либо вопросов - обращайтесь в оргкомитет.**

**ВНИМАНИЕ!**

В заголовке статьи должен быть указан адрес электронной почты, с которого отправлена заявка. Именно его оргкомитет считает Вашим официальным контактным адресом.

Имя файлов должно начинаться фамилией участника и иметь расширение doc (docx), pdf например, **ivanov1.doc**.

Для учащихся, при наличии руководителя, его ФИО и должность необходимо указать в заголовке статьи.

## **РАЗМЕЩЕНИЕ УЧАСТНИКОВ**

Для иногородних участников конференции и форума предлагается размещение в гостиницах города.

В центральной части города-курорта Сочи в пяти минутах ходьбы от моря располагаются гостиницы «**Меркури Сочи Центр**», «**Сочи Бриз Отель**», «**Эдем**». В выборе и бронировании номера в гостинице Вам помогут опытные квалифицированные специалисты компании **ООО «Курортный отдых»**, которая является партнером конференции и форума.

Сайт компании: <http://tour-shop.ru/>.

Телефон: **+7 (988) 236 84 00**.

**Также мы можем дать рекомендации по размещению в хостелах (бюджетное проживание эконом-класса).**

Обращаться к заместителю председателя оргкомитета

**Вильской Ирине Евгеньевне +7 (963) 160 28 31.**

По Вашему желанию может быть предоставлен трансфер по маршрутам:

- Железнодорожный вокзал Сочи – гостиница (600 рублей за легковой автомобиль).
- Аэропорт Адлер – гостиница (1000 рублей за легковой автомобиль).
- Гостиница - железнодорожный вокзал Сочи (стоимость 600 рублей за легковой автомобиль).
- Гостиница - Аэропорт Адлер (1000 рублей за легковой автомобиль).

Группы более 4 человек могут быть доставлены в гостиницу микроавтобусами по согласованию с оргкомитетом.

Обращаться к заместителю председателя оргкомитета

**Вильской Ирине Евгеньевне +7 (963) 160 28 31.**

## **ТРЕБОВАНИЯ К ОФОРМЛЕНИЮ МАТЕРИАЛОВ КОНФЕРЕНЦИИ (ФОРУМА)**

1. К публикации принимаются тезисы докладов и статьи в виде машинописного текста.
2. Для набора текста, формул и таблиц необходимо использовать редактор Microsoft Word для Windows. Настройка текстового редактора: ориентация листа – книжная, поля: верхнее, нижнее – по 2 см, левое – 3 см, правое – 1,5 см. Шрифт Times New Roman, размер – 14 пт, межстрочный интервал – полуторный, выравнивание по ширине, абзацный отступ – 1,25 см, интервалы перед и после 0.

3. **Рисунки** целесообразно вставлять в текст при помощи таблицы:

<i>Рисунок, чертеж, картинка, фото</i>
<i>Надпись «Рис. 1. Название...»</i>

Затем скрыть границы таблицы.

4. **Формулы** целесообразно вставлять в текст при помощи таблицы:

<i>Формула</i>	Номер формулы
----------------	---------------

Затем скрыть границы таблицы.

5. **Оформление заголовка:** в левом верхнем углу УДК (**обязательно!**).

Далее вся информация дается на русском, а затем английском языках.

- Со следующей строки (прописными, жирными буквами, выравнивание по центру строки) **НАЗВАНИЕ СТАТЬИ**.
- На следующей строке (шрифт жирный, выравнивание по центру) – **Ф.И.О.**
- На следующей строке электронная почта (выравнивание по центру).
- На следующей строке (выравнивание по центру):

ученое звание, ученая степень, название вуза, город  
или

должность, место работы, город.

Если авторов несколько, данные указываются на каждого.

Для учащихся указывается статус (магистр, студент специалитета, студент бакалавриата, студент СПО, школьник). Ниже указываются сведения о руководителе (ФИО, ученая степень, ученое звание, должность, организация).

- Через 1 строку аннотация, затем ключевые слова.

Далее заголовок (кроме УДК) дублируется на английском языке.

- Через 1 строку – текст статьи.

6. **Графические материалы** нумеруют арабскими цифрами. Используют два способа нумерации:

- сквозная нумерация - по порядку появления рисунков, с первого раздела до последнего (например: Рис.1, Рис.2 и.т.д.);
- нумерация в пределах раздела – в этом случае номер состоит из номера раздела и порядкового номера рисунка в этом разделе, разделенных точкой (например: Рис.1.1., Рис.1.2. и.т.д.).

Название и номер располагают под графическим материалом, набирают тем же шрифтом, что и остальной текст, выравнивают «по центру» без использования отступа первой строки.

**Пример оформления рисунка:**



Рисунок 1 – Цилиндр

В случае использования в оформлении графического материала условных знаков, обозначений цветом, осей координат и т.п.

следует включать в сам рисунок или располагать под его названием расшифровку этих обозначений.

В случае заимствования рисунка из какого-либо источника обязательна ссылка на этот источник.

## **7. Правила оформления таблиц.**

Таблицы требуют обязательной сквозной нумерации арабскими цифрами, сквозная нумерация - по порядку появления таблицы (например: Таблица 1, Таблица 2. и.т.д.);

Каждой таблице дают название, которое должно кратко отражать ее содержание. Название таблицы помещают над ней без абзацного отступа. Размер шрифта – как в остальной работе.

Слово «Таблица» выровняется по правому краю.

Название размещается на следующей строке выравнивание по центру без абзацного отступа, таблица выровняется по левому краю без абзацного отступа.

### **Пример оформления таблицы:**

Таблица 4

#### Расходы на оплату труда

Должность	Количество	Зарплата, руб
1	2	3
Генеральный директор	1	2500
Исполнительный директор	1	2000
Бухгалтер	1	1500
Итого:		6000

**При оформлении таблиц с большим количеством строк** допускается перенос части таблицы на другую страницу. В этом случае, указывают продолжением какой таблицы является перенесенная часть.

#### **Оформление текста внутри таблицы**

Текст внутри таблицы оформляют тем же шрифтом, что и в остальной работе, но без использования отступа первой строки. При **больших массивах данных** текст внутри таблицы может быть выполнен шрифтом на 1-2 пункта меньшим, чем основной текст работы, интервал может быть одинарным.

#### **Пример оформления таблицы (перенос части строк):**

продолжение таблицы 1

1	2	3
Исполнительный директор	1	2000
Бухгалтер	1	1500

окончание таблицы 1

1	2	3
Итого:		6000

**Заголовки** столбцов (текст, расположенный в «шапке» таблицы) выравнивают «по центру». **Названия строк** - «по левому краю».

Если таблица содержит **числовые данные**, то они должны записываться с одинаковой степенью точности в пределах каждой графы. Единицы измерения указывают либо в заголовке графы, либо, если они одинаковы для всех показателей, в заголовке таблицы.

**В случае полного или частичного заимствования** из какого-либо источника данных приведенных в таблице оформление таблицы должно включать ссылку на этот источник.

8. **Библиография.** Оформляется в соответствии с ГОСТ Р 7.0.5 – 2008 в алфавитном порядке. Слово «**Библиография**» пишется в начале списка, жирным шрифтом, выравнивание посередине.
9. Оформлять ссылки в тексте следует в квадратных скобках на соответствующий источник списка литературы, например [1, с. 277]. Использование автоматических постраничных ссылок не допускается.
10. Автоматическая расстановка переносов недопускается.

### **ВНИМАНИЮ участников МНиТ!**

Во втором абзаце после ФИО авторов с новой строки необходимо указать ФИО, должность, ученую степень и место работы руководителя.

### **Образец оформления текста статьи**

УДК 621.03

## **ПРОЕКТИРОВАНИЕ РОБОТИЗИРОВАННОГО МЕХАНИЗМА ДЛЯ ДЕМОНСТРАЦИИ ОСНОВНЫХ ФИЗИЧЕСКИХ ЗАКОНОВ**

**Кудимов Иван Дмитриевич**

E.mail: ivan@mail.ru

Учащийся МБОУ ДО “Центр профессионального самоопределения”,

г. Красноярск

Руководитель: Каспрук Елена Анатольевна,

руководитель структурного подразделения МБОУ ДО ЦПС, г. Красноярск



**АННОТАЦИЯ:** в статье предложена конструкция роботизированного, циклического, многозвенного механизма по типу «машины Голберга». Представлены методики определения необходимых параметров элементов звеньев и алгоритм управления механизмом для практической его реализации. Проектируемый механизм позволяет наглядно демонстрировать основные законы физики школьникам, а также может использоваться в профориентации инженерных специальностей в области проектирования автоматизированных технических объектов.

**Ключевые слова:** механизм, проектирование механизмов, транспортно-технологические машины, алгоритм управления, профориентация.

## **DESIGNING A ROBOTIZED MECHANISM FOR DEMONSTRATION OF BASIC PHYSICAL LAWS**

**Kudimov Ivan Dmitrievich**

E.mail: ivan@mail.ru

Student MBOU DO “Center for professional self-determination”, Krasnoyarsk

Head: Kaspruk Elena Anatolyevna,

head of the structural unit of MBOU DO CPC, Krasnoyarsk

**ABSTRACT:** the article proposes the design of a robotic, cyclic, multi-link mechanism according to the type of “Golberg machine”. Methods for determining the necessary parameters of link elements and an algorithm for controlling the mechanism for its practical implementation are presented. The designed mechanism allows you to clearly demonstrate the basic laws of physics to schoolchildren, and can also be used in career counseling of engineering specialties

in the field of designing automated technical objects.

**Key words:** mechanism, design of mechanisms, transport and technological machines, control algorithm, career guidance.

В настоящее время большой популярностью пользуются, особенно в сети интернет, так называемые «машины Голберга», вплоть до организации международных соревнований в этой области, в качестве познавательных и развивающих творческие способности пособий. Актуальность проектируемого механизма заключается в возможности наглядной демонстрации основных законов физики (механики, электрики) для школьников 7-8 классов, а поскольку механизм имеет транспортное направление, роботизирован, то и в профориентации инженерных специальностей, а также в развитии инженерных компетенций в области проектирования автоматизированных технических объектов. Поэтому целью статьи является раскрытие технологии проектирования циклично взаимодействующих звеньев механизма для возможной его реализации и масштабирования, а также создания новых механизмов.

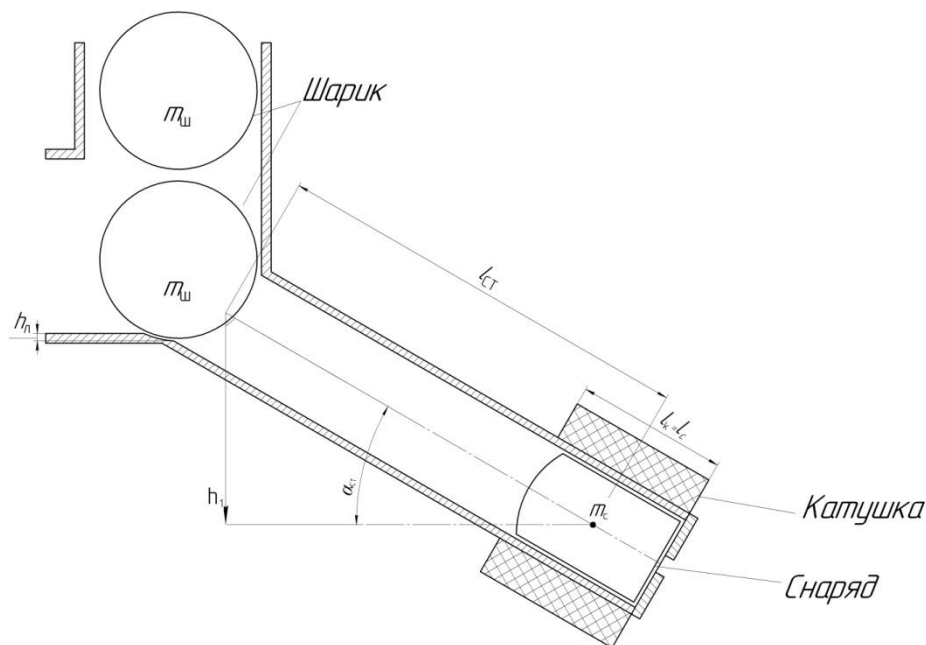


Рисунок 1 - Схема первого звена механизма (пушка “Гаусса”)

Работа необходимая для выталкивания шарика из лунки (без учёта

потерь на трение), Дж:

$$A_{\text{ш}} = 2m_{\text{ш}} \cdot g \cdot h_{\text{г}}$$

где  $m_{\text{ш}}$  – масса шарика, кг;  $g$  – ускорение свободного падения,  $\frac{\text{м}}{\text{с}^2}$ ;  $h_{\text{г}}$  – глубина лунки, м.

**Выводы (заключение):** Проектируемый механизм позволяет наглядно демонстрировать основные законы физики (механики, электрики) для школьников. По сути, он имеет транспортную направленность, роботизирован, соответственно может применяться в профориентации инженерных специальностей в области проектирования автоматизированных технических объектов.

Представленные методики позволяют определять необходимые параметры элементов звеньев для практической реализации механизма, что дает возможность для его масштабирования.

### **Благодарности**

Авторы благодарят КГАУ «Красноярский краевой фонд поддержки научной и научно-технической деятельности» за поддержку проекта в рамках Конкурса юных техников – изобретателей.

### **Список использованных источников**

1. Любчик М. А. “Расчёт и проектирование электромагнитов постоянного и переменного токов”.-М.: Госэнергоиздат, 1959г., 225 с.
2. И.И. Артоболевский. Теория машин и механизмов. Физ.мат. лит., 1988.
3. Е.И. Юревич. Основы робототехники. ВHV, 2018.
4. Горелов В.Н., Кичаев Е.К. Расчетное задание по деталям машин и основам конструирования машин. Раздел «Соединения»: сборник задач / В.Н. Горелов, Е.К. Кичаев - Самара. Самар. гос. техн. ун-т, 2009. - 34 с.
5. Буланов Ю. А., Глаголев Г. И. Основы электроники. – М.: Высшая школа, 1966, 347 с.

6. Москатов Е. А. Электронная техника. Начало. – 3-е изд., перераб. и доп. – Таганрог, 2010. 204 с.

*Информация о требованиях к оформлению содержится в регламенте  
РИНЦ (приложение №1) по адресу: <http://ssnit.ru/files/reglament.pdf>*

**Оргкомитет будет очень признателен за распространение этой информации среди заинтересованных лиц.**



**Международная научно практическая конференция  
Международный молодежный форум**

**«Современное состояние науки и техники»  
(Очное и заочное участие)**

**Оргкомитет:      Официальный сайт:      По результатам сессий  
конференции:**

**+7 (967) 642 98 35  
dvkol@mail.ru**

***ssnit.ru***

**Сертификаты  
участника,  
дипломы за места  
в конкурсе работ, ISBN**

**Апробируй результаты! Заявляй о себе! Формируй портфолио!**

**С уважением,**

**Председатель оргкомитета:**

**к.т.н., Колбасинский Дмитрий Владимирович,**

**Зам. председателя оргкомитета:**

**Вильская Ирина Евгеньевна.**

**МНПК ССНиТ, ММФ МНУТ, 20 – 31 мая 2023 г., город Сочи!**